

HAAAS
+
SOHN

Technická dokumentace Technická dokumentácia

Avesta

CZ SK



CE



0435016101400a

Úvod

Srdečně děkujeme za zakoupení našeho výrobku!

Popis topidla Vás podrobně seznámí s konstrukcí, technickou specifikací a obsluhou topidla. Doporučujeme seznámit se pozorně s těmito údaji. Vyvarujete se tak případných chyb při vlastní montáži a obsluze.

Podrobné podmínky instalace a obsluhy naleznete ve Všeobecném návodu k obsluze (součást dodávky).

Poznámky v textu

CZ



Nejdůležitější jsou poznámky nadepsané **VAROVÁNÍ**. Poznámky nadepsané **VAROVÁNÍ** Vás upozorňují na **vážné nebezpečí poškození topidla či poranění**.



Poznámka nadepsaná **Upozornění** Vás upozorňuje na možná poškození Vašeho topidla.



Poznámka nadepsaná **Důležité** Vás upozorňuje na informace důležité k provozu Vašeho topidla.



Poznámka jako taková Vás upozorňuje zcela obecně na informace důležité k provozu Vašeho topidla.

Obsah

1. Technická specifikace	1
2. Easy control	2
3. Technický popis	3
4. Rozměrové schéma	4
4.1. Koleny odvodu spalin	4
5. Seznam náhradních dílů	5
5.1. Celkový rozstřel modelu	5
5.2. Detail A1	7
5.3. Detail A2, A3, A4	8

CZ

Obsah

1. Technická specifikace

Vhodné palivo:

Pro používání vhodného paliva nahlédněte do kapitoly **2.2 Palivo** ve Všeobecném návodu k obsluze.

Správný provoz:

Pro správné a bezpečné zacházení s krbovými kamny nahlédněte do kapitol: **2. Popis spalovacího procesu** a **5. Návod k obsluze** ve Všeobecném návodu k obsluze.

Pokyny pro ovládání režimu spalování

Palivo		Výkon topidla	Množství paliva	Primární vzduch	Sekundární vzduch	Terciální vzduch
Dřevěná polena		100%	2,3 kg/h		Easy control 100%	
		33%	0,8 kg/h		Easy control 50%	
Ekobrikety		100%	2,2 kg/h		Easy control 100%	
		33%	0,7 kg/h		Easy control 50%	
Uhelné brikety		100%	1,6 kg/h		Easy control 100%	
		33%	0,5 kg/h		Easy control 33%	

Technická data

	Dřevěná polena	Ekobrikety	Uhelné brikety
Dosažený tepelný výkon (100%)	8,1 kW	8,1 kW	8,1 kW
Jmenovitý tepelný výkon	8 kW	8 kW	8 kW
Snížený tepelný výkon (33%)	2,7 kW	2,7 kW	2,7 kW
Výkon předávaný pouze tělesem kamen	—	—	—
Použitelný výkon pro ohřev vody	—	—	—
Maximální dávka paliva pro přiložení	2,3 kg/hod	2,2 kg/hod	1,6 kg/hod
Prům. teplota spalin za hrdl. kouřovodu	282 °C	269 °C	268 °C
Hmotnostní průtok suchých spalin	6,9 g/s	6,7 g/s	8 g/s
Energetická účinnost	80,2 %	81,4 %	78,2 %
Průměrná koncentrace CO ₂	9,9 %	10,3 %	8,1 %
Koncentrace CO ve spalinách při 13% O ₂	617 mg/Nm ³	414 mg/Nm ³	812 mg/Nm ³
Prach při 13% O ₂	31 mg/Nm ³	35 mg/Nm ³	37 mg/Nm ³
Množství spalovacího vzduchu při jmenovitém výkonu	—	—	—
Zkoušeno dle ČSN EN 13 240:2002/A2:2005			

Technické informace

Výška	962 mm
Šířka	524 mm
Hloubka	566 mm
Hmotnost	162 kg
Průměr kouřovodu	150 mm
Maximální provozní přetlak výměníku	—
Vodní obsah výměníku	—
Doporučený tepelný spád ($t_{\text{výstupní}} - t_{\text{vstupní}}$)	—
Minimální tah komína v hrdle kouřovodu	12 Pa
Vytápěcí schopnost (střední tepelné ztráty) při 8,1 kW	cca 146 m ³
Regulovatelný výkon	2,7 – 8,1 kW

2. Easy control

CZ

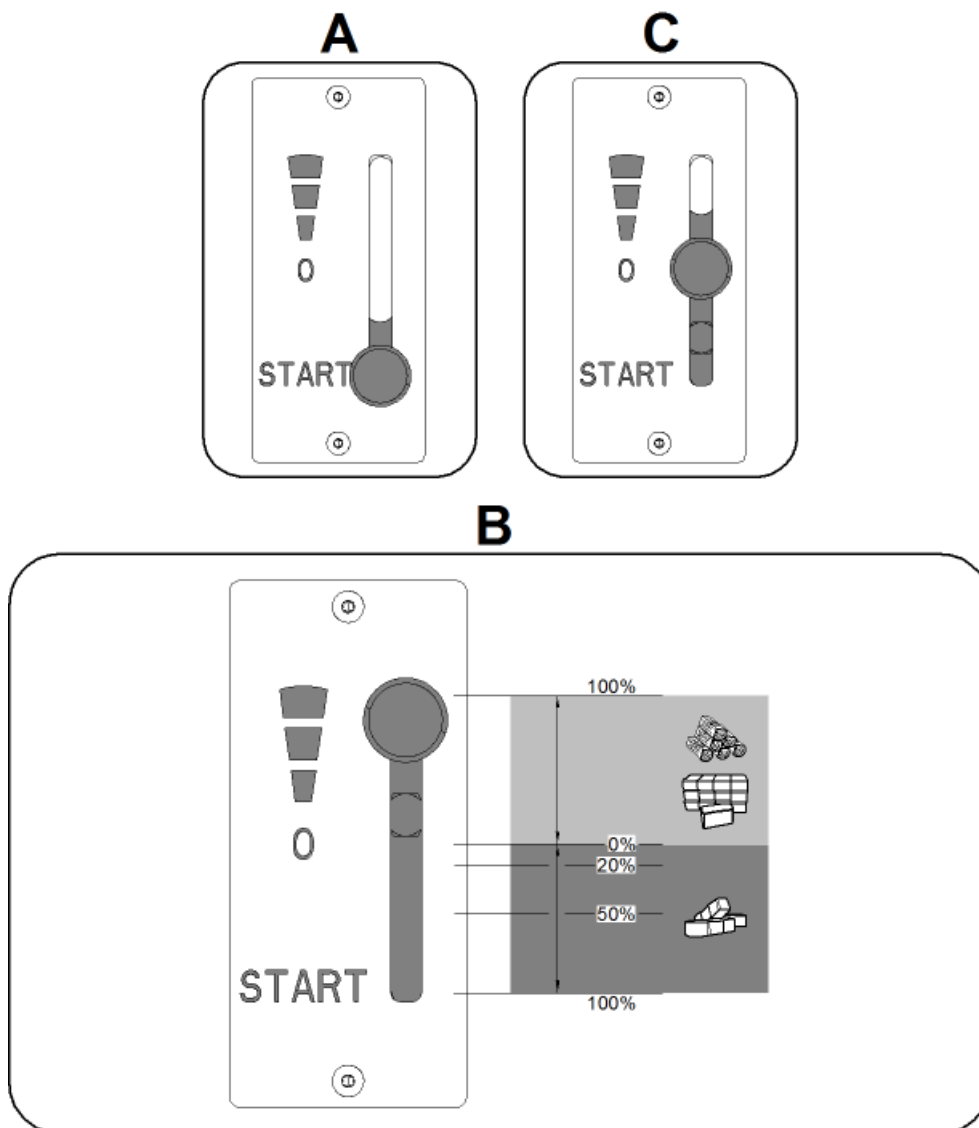
Ovládání všech tří přívodů vzduchu-primárního, sekundárního, terciálního-pouze pomocí jednoho regulátoru.

1. Regulátor je v pozici určené pro zátop (obr. A). Jsou otevřeny všechny tři přívody vzduchu (primární, sekundární, terciální).
2. Nastavení regulátoru Easy control v režimu topení (obr. B).
3. Regulátor je v pozici určené pro uzavření přívodů vzduchu (obr. C). Žádný přívod není otevřen (primární, sekundární, terciální). Tato pozice se používá pouze v případě, kdy jsou kamna mimo provoz, po ukončení procesu topení.



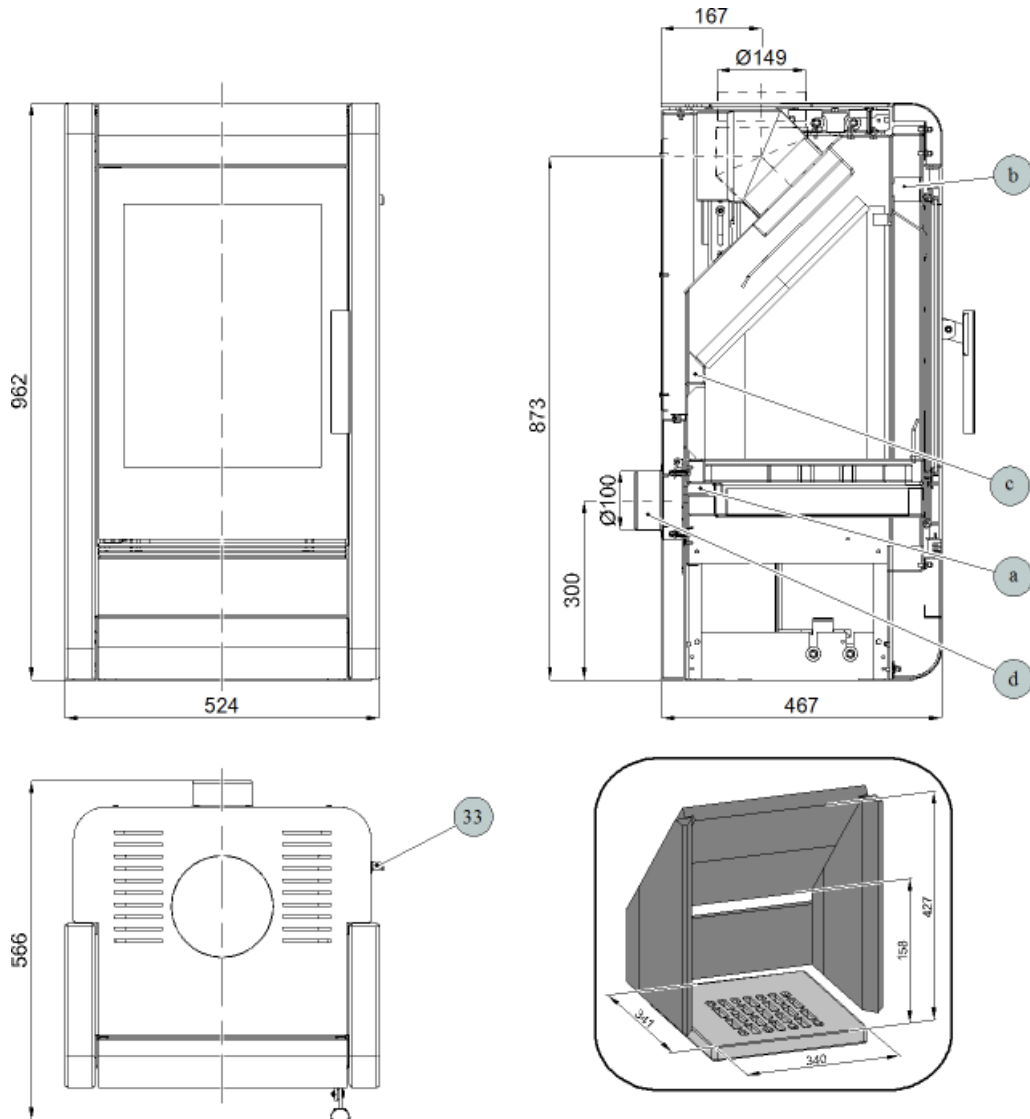
VAROVÁNÍ

Během procesu topení nesmí dojít k uzavření přívodů vzduchu (obr. C)! V krajním případě může dojít i k explozi v kamnech a následnému roztříštění skla, rozmetání uhlíků po místnosti a ke vzniku požáru.



3. Technický popis

CZ



Pozice	Název	Číslo zboží
33	Easycontrol — madlo regulátoru	—
a	Přívod primárního vzduchu	—
b	Přívod sekundárního vzduchu	—
c	Výstup terciálního vzduchu	—
d	Externí přívod vzduchu (Ø100)	—

Technický popis

4. Rozměrové schéma

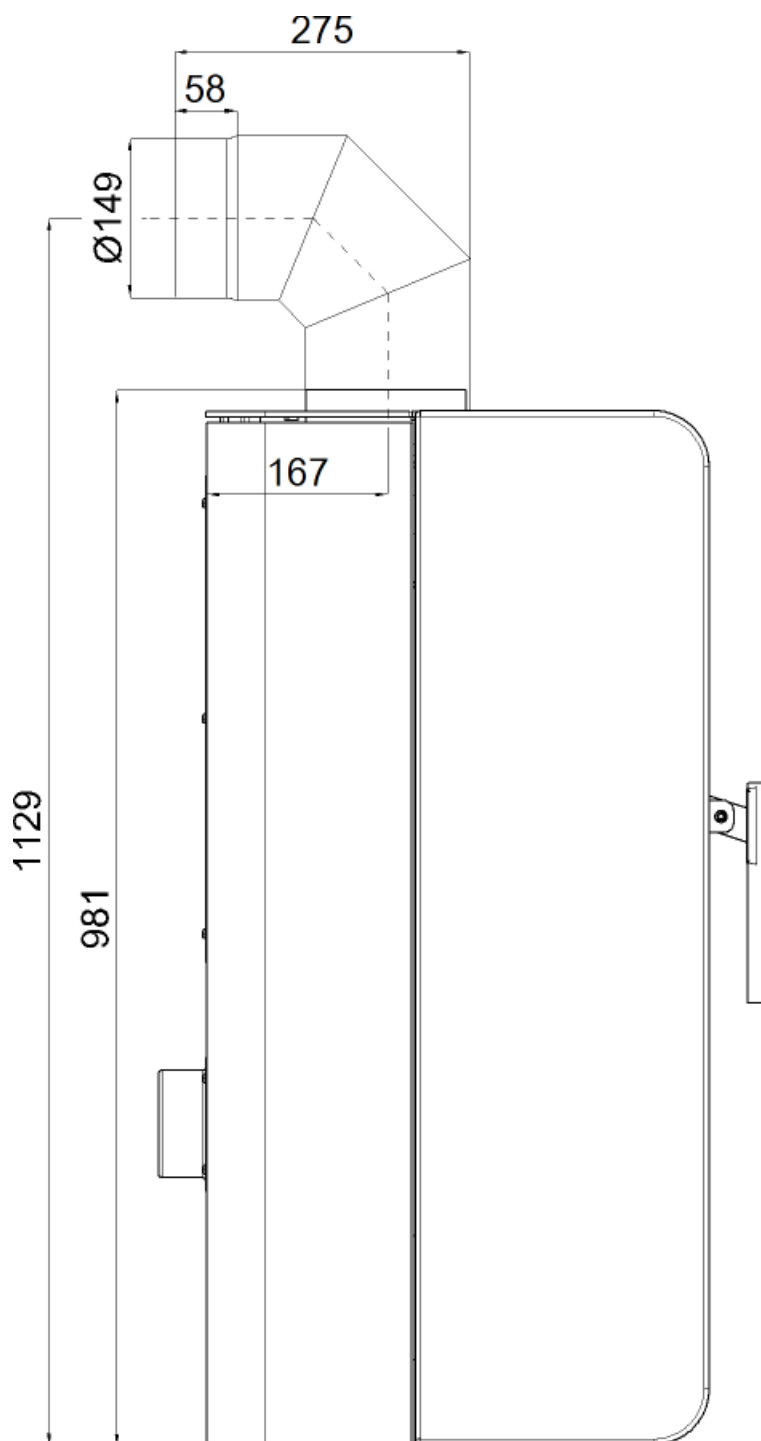
CZ

4.1. Koleno odtahu spalin



Poznámka

Koleno odtahu spalin je dodáváno jako zvláštní příslušenství

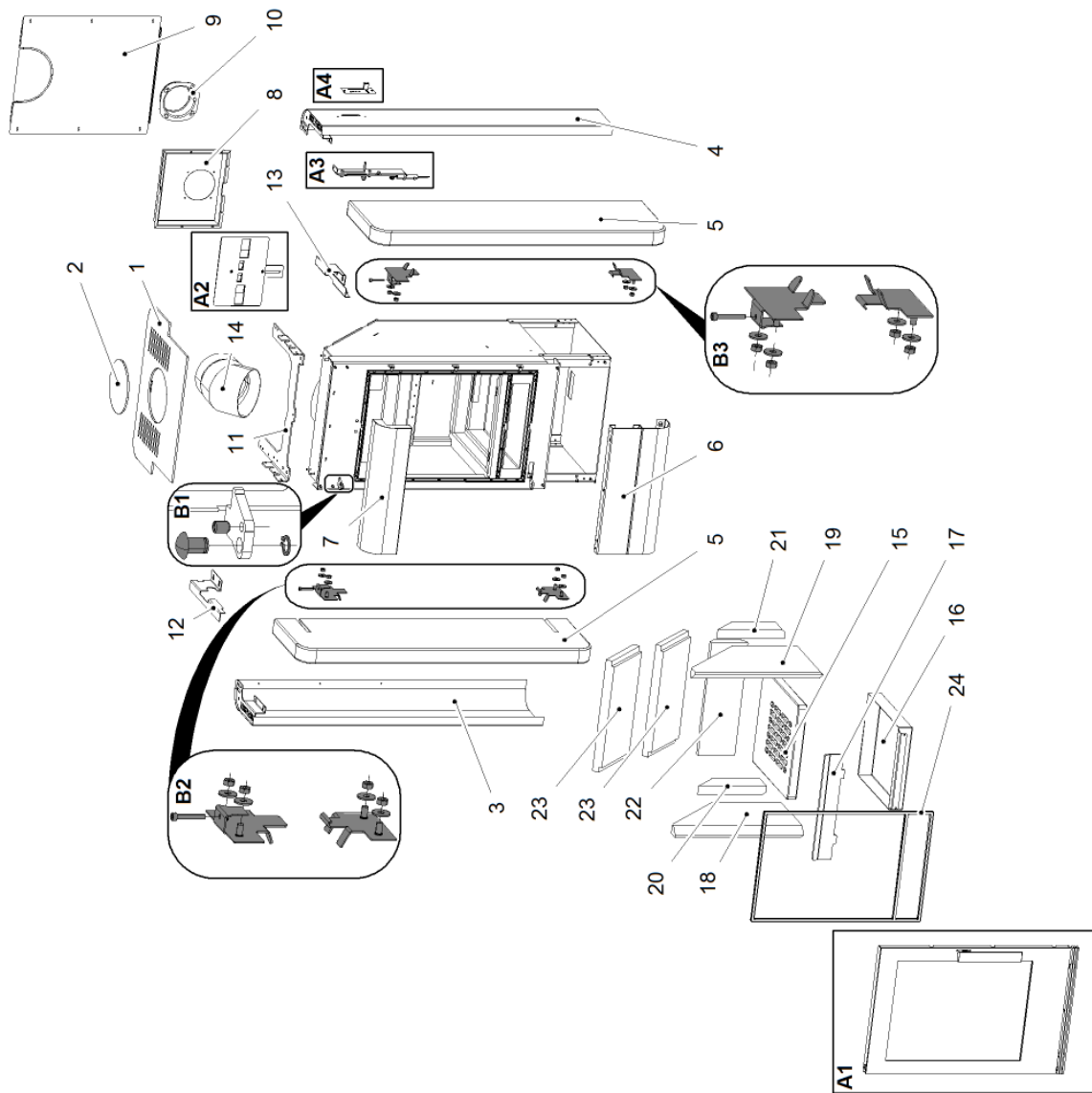


Rozměrové schéma

5. Seznam náhradních dílů

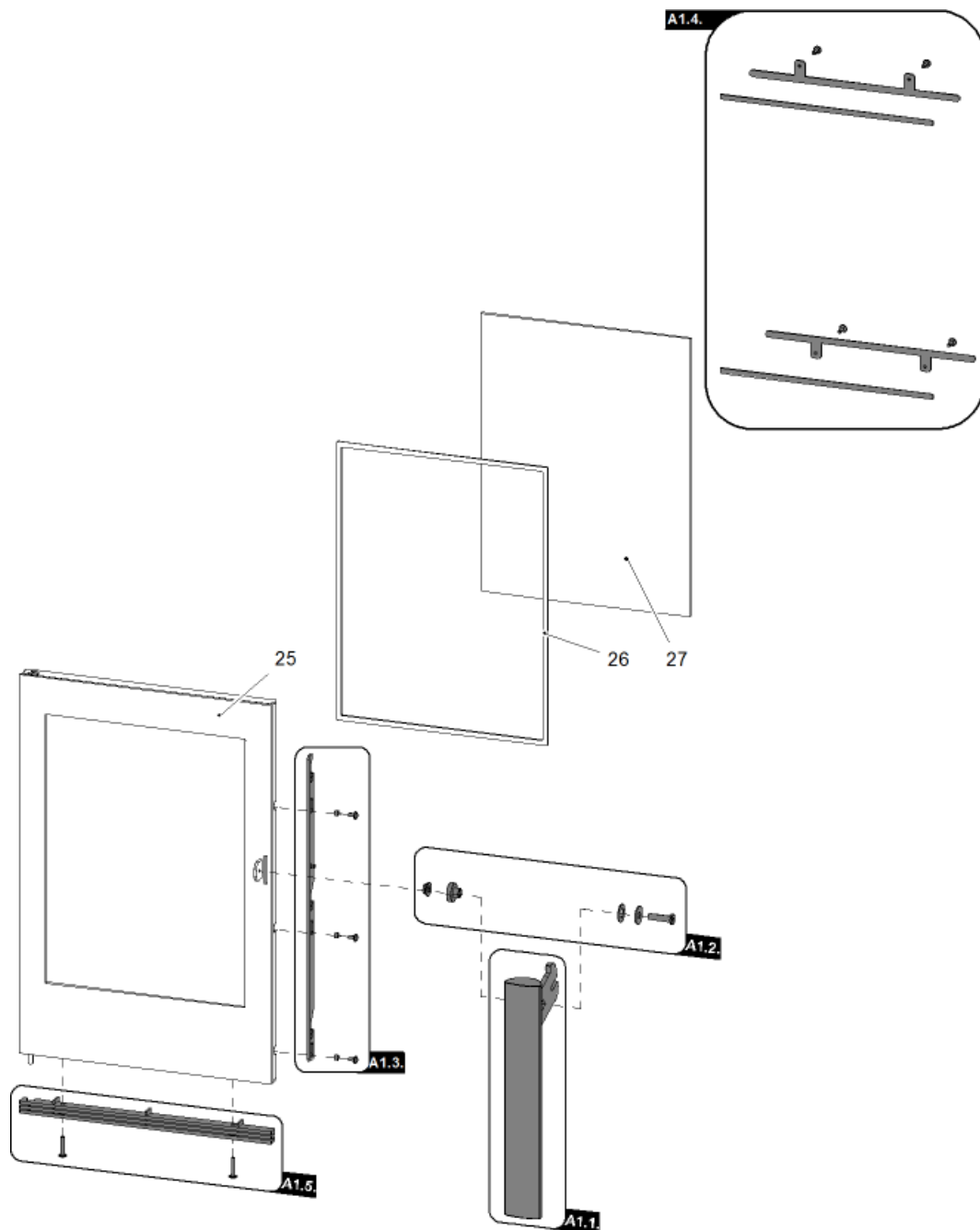
CZ

5.1. Celkový rozstřel modelu



Celkový rozstřel modelu			
Pozice	Název	Množství	Číslo zboží
A1	Dvířka topeniště (komplet)/černá-stříbrná	1 ks	0434915005300
A2	Šoupátko (komplet)/černá	1 ks	0435016015027
A3	Ovládání (komplet)/Easycontrol	1 ks	0434515005060
A4	Regulátor (komplet)	1 ks	0434615005005
B1	Spojovací materiál pantu — set	1 ks	0434515005128
B2	Držák bočního obkladu levý/černá — set	1 ks	0435016106000
B3	Držák bočního obkladu pravý/černá — set	1 ks	0435016116000
1	Víko (komplet)/černá	1 ks	0434915005001
2	Záslepka víka/černá	1 ks	0434916005805
3	Kryt boční — levý/černá	1 ks	0434915005019
4	Kryt boční — pravý/černá	1 ks	0434915005018
5	Obklad boční/Woodstone Prestige	1 ks	0434615105050
6	Kryt spodní/černá	1 ks	0434515015021
7	Kryt vrchní/černá	1 ks	0434515015020
8	Kryt zadní	1 ks	0434915005000
9	Záda	1 ks	0434915005010
10	Externí přívod vzduchu (Ø100)	1 ks	0088500050008
11	Držák obkladu/černá	1 ks	0434915025505
12	Krytka levá/černá	1 ks	0434915025503
13	Krytka pravá/černá	1 ks	0434915025501
14	Koleno 45°/černá	1 ks	0434915035000
15	Rošt/lackfire	1 ks	0434515005053
16	Popelník	1 ks	0434515005030
17	Zábrana/černá	1 ks	0434515005040
18	Žáruvzdorná vyzdívka — boční levá (30x235x420)	1 ks	0434915005501
19	Žáruvzdorná vyzdívka — boční pravá (30x235x420)	1 ks	0434915005502
20	Žáruvzdorná vyzdívka — zadní levá (30x65x222)	1 ks	0434915005503
21	Žáruvzdorná vyzdívka — zadní pravá (30x65x222)	1 ks	0434915005504
22	Žáruvzdorná vyzdívka — zadní (30x120x370)	1 ks	0050101580005
23	Clona — volná (30x365x190)	2 ks	0434915005505
24	Těsnící šňůra dveří 12 mm	2500 mm	0040012120005

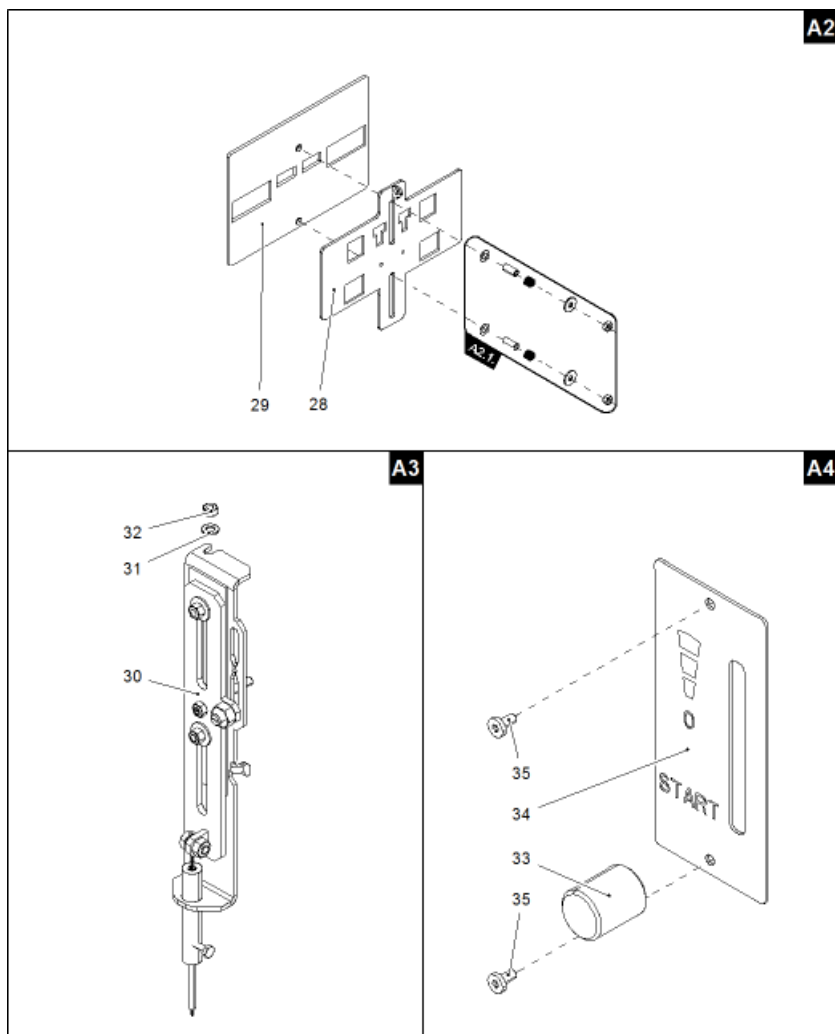
5.2. Detail A1



Detail A1			
Pozice	Název	Množství	Číslo zboží
A1.1.	Pákový uzávěr dvířek topeniště (komplet)	1 ks	0429415005318
A1.2.	Spojovací materiál kliky — set	1 ks	0434615505002
A1.3.	Táhlo zavírání/černá — set	1 ks	0434615005321
A1.4.	Držák skla — set/černá	1 ks	0434615005330
A1.5.	Žaluzie/stříbrná — set	1 ks	0434615005315
25	Dvířka topeniště (svařovaný díl)/černá	1 ks	0434915005200
26	Těsnící šňůra skla 10x4 mm	1660 mm	0040210040005
27	Žáruvzdorné sklo (345x455)	1 ks	0434515005304

5.3. Detail A2, A3, A4

CZ



Detail A2

Pozice	Název	Množství	Číslo zboží
A2.1.	Spojovací materiál šoupátka — set	1 ks	0434915115027
28	Šoupátko/černá	1 ks	0435016005027
29	Těsnění šoupátka	1 ks	0434515005052

Detail A3

Pozice	Název	Množství	Číslo zboží
30	Ovládání/easycontrol	1 sk	0434515005060
31	Podložka 5,3 DIN 125A	1 ks	0033050530006
32	Matice M5 DIN 980V	1 ks	0032070500005

Detail A4

Pozice	Název	Množství	Číslo zboží
33	Regulátor	1 ks	0420915005625
34	Štítek regulátoru	1 ks	0429415005171
35	Šroub M3x10 BN 9524	2 ks	0030400300105

Úvod

Srdečne ďakujeme za kúpu nášho výrobku!

Popis pece vás podrobne oboznámi s konštrukciou, technickou špecifikáciou a obsluhou ohrievača. Odporúčame oboznámiť sa pozorne s týmito údajmi. Vyvarujete sa tak prípadných chýb pri vlastnej montáži a obsluhu.

Podrobné podmienky inštalácie a obsluhy nájdete vo Všeobecnom návode na obsluhu (súčasť dodávky).

Poznámky v texte

SK



Najdôležitejšie sú poznámky označené ako **VAROVANIE**. Poznámky s nadpisom **VAROVANIE** vás upozorňujú na **vážne nebezpečenstvo poškodenia pece či poranenia**.



Poznámka s nadpisom **Upozornenie** vás upozorňuje na možné poškodenie vašej pece.



Poznámka s nadpisom **Dôležité** vás upozorňuje na informácie dôležité pre prevádzku vašej pece.



Poznámka ako taká vás upozorňuje úplne všeobecne na informácie dôležité pre prevádzku vašej pece.

Obsah

1. Technická špecifikácia	1
2. Easy control	2
3. Technický popis	3
4. Rozmerová schéma	4
4.1. Kolená odťahu spalín	4
5. Zoznam náhradných dielov	5
5.1. Celkový rozstrel modelu	5
5.2. Detail A1	7
5.3. Detail A2, A3, A4	8

SK

Obsah

1. Technická špecifikácia

Vhodné palivo:

Informácie o používaní vhodného paliva nájdete v kapitole **2.2 Palivo** vo Všeobecnom návode na obsluhu.

Správna prevádzka:

Informácie o správnom a bezpečnom zaobchádzaní s krbovou pecou nájdete v kapitolách: **2. Popis spaľovacieho procesu** a **5. Návod na obsluhu** vo Všeobecnom návode na obsluhu.

Pokyny na ovládanie režimu spaľovania

Palivo		Výkon pece	Množstvo paliva	Primárny vzduch	Sekundárny vzduch	Terciárny vzduch
Drevené polená		100 %	2,3 kg/h		Easy control 100%	
		33%	0,8 kg/h		Easy control 50%	
Ekobrikety		100 %	2,2 kg/h		Easy control 100%	
		33%	0,7 kg/h		Easy control 50%	
Uhoľné brikety		100 %	1,6 kg/h		Easy control 100%	
		33%	0,5 kg/h		Easy control 33%	

Technické údaje

	Drevené polená	Ekobrikety	Uhoľné brikety
Dosiahnutý tepelný výkon (100 %)	8,1 kW	8,1 kW	8,1 kW
Menovitý tepelný výkon	8 kW	8 kW	8 kW
Znížený tepelný výkon (33 %)	2,7 kW	2,7 kW	2,7 kW
Výkon odovzdávaný iba telesom pece	—	—	—
Použiteľný výkon na ohrev vody	—	—	—
Maximálna dávka paliva na priloženie	2,3 kg/hod.	2,2 kg/hod.	1,6 kg/hod.
Priem. teplota spalín za hrdl. dymovodu	282 °C	269 °C	268 °C
Hmotnostný prietok suchých spalín	6,9 g/s	6,7 g/s	8 g/s
Energetická účinnosť	80,2 %	81,4 %	78,2 %
Priemerná koncentrácia CO ₂	9,9 %	10,3 %	8,1 %
Koncentrácia CO v spalínach pri 13 % O ₂	617 mg/Nm ³	414 mg/Nm ³	812 mg/Nm ³
Prach pri 13% O ₂	31 mg/Nm ³	35 mg/Nm ³	37 mg/Nm ³
Množstvo spaľovacieho vzduchu pri menovitom výkone	—	—	—
Skúšané podľa ČSN EN 13 240:2002/A2:2005			

Technické informácie

Výška	962 mm
Šírka	524 mm
Hĺbka	566 mm
Hmotnosť	162 kg
Priemer dymovodu:	150 mm
Maximálny prevádzkový pretlak výmenníka	—
Vodný obsah výmenníka	—
Odporúčaný tepelný spád (t _{výstupná} – t _{vstupná})	—
Minimálny ťah komína v hrdle dymovodu	12 Pa
Vykurovacia schopnosť (stredné tepelné straty) pri 8,1 kW	cca 146 m ³
Regulovateľný výkon	2,7 – 8,1 kW

2. Easy control

SK

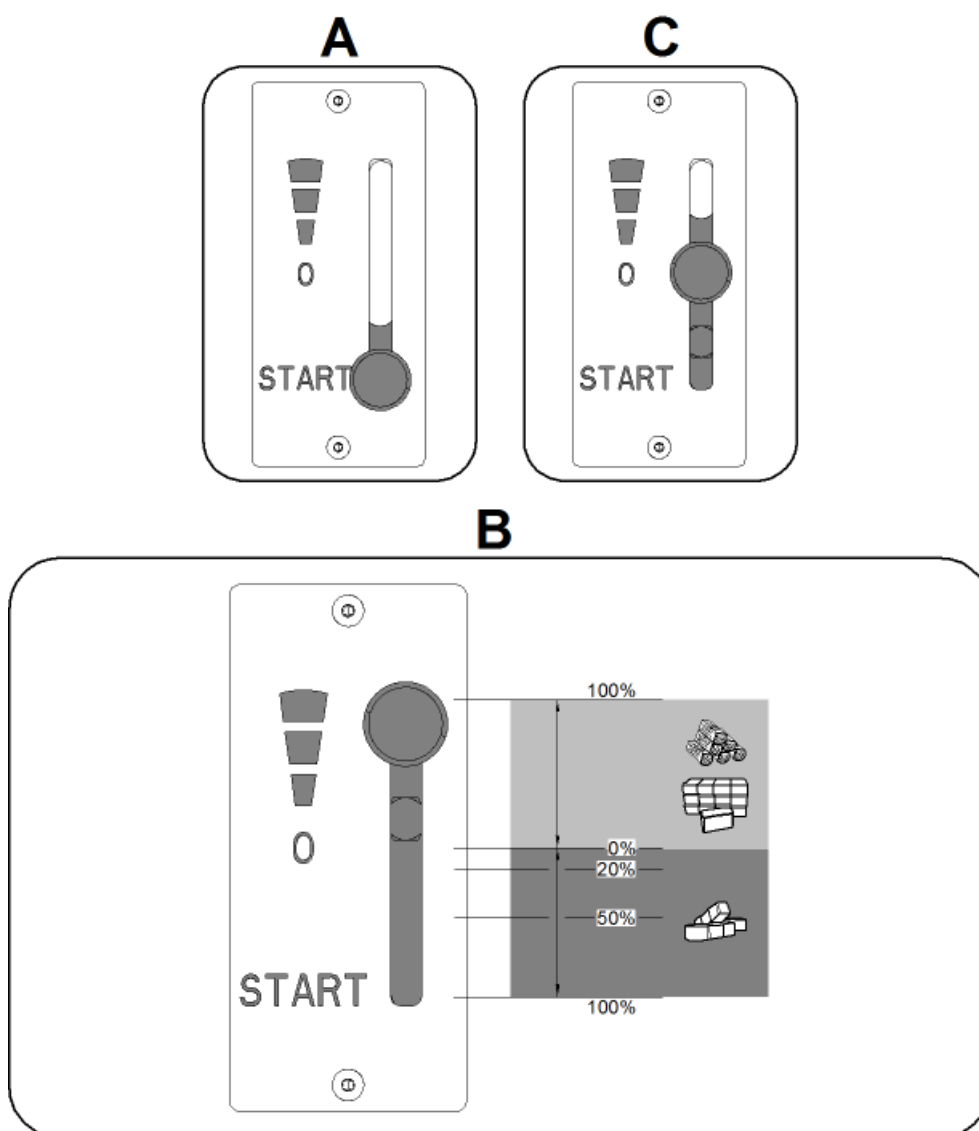
Ovládanie všetkých troch prívodov vzduchu – primárneho, sekundárneho, terciárneho – iba pomocou jedného regulátora.

1. Regulátor je v pozícii určenej na rozkúrenie (obr. A). Sú otvorené všetky tri prívody vzduchu (primárny, sekundárny, terciárny).
2. Nastavenie regulátora Easy control v režime kúrenia (obr. B).
3. Regulátor je v pozícii určenej na uzatvorenie prívodov vzduchu (obr. C). Žiadny prívod nie je otvorený (primárny, sekundárny, terciárny). Táto pozícia sa používa iba v prípade, keď sú kachle mimo prevádzky, po ukončení procesu kúrenia.



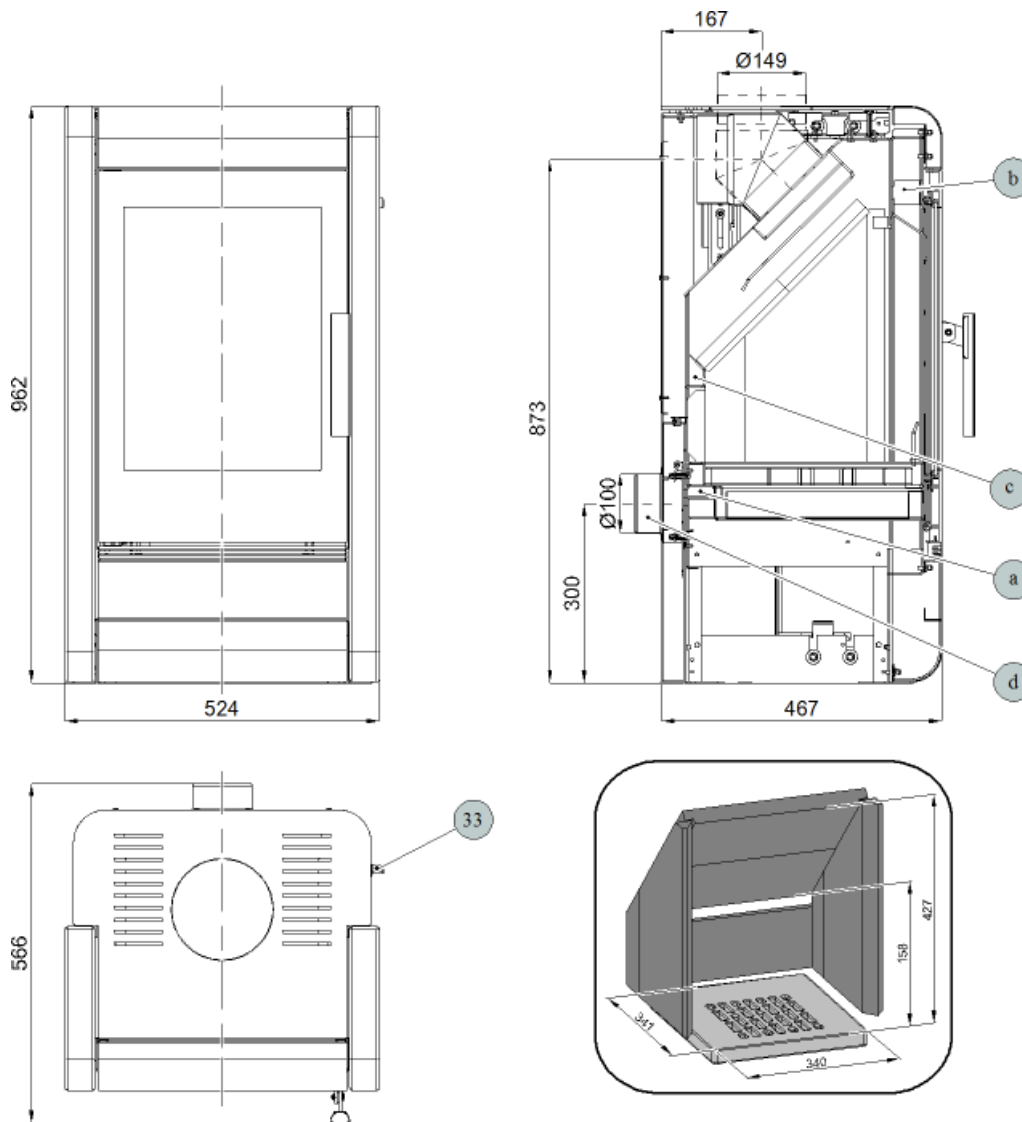
VÝSTRAHA

Počas procesu kúrenia nesmie dôjsť k uzatvoreniu prívodov vzduchu (obr. C)! V krajnom prípade môže dôjsť i k explózií v kachliach a následnému roztriešteniu skla, rozmetaniu uhlíkov po miestnosti a k vzniku požiaru.



3. Technický popis

SK



Pozícia	Názov	Číslo tovaru
33	Easycontrol — držadlo regulátora	—
a	Prívod primárneho vzduchu	—
b	Prívod sekundárneho vzduchu	—
c	Výstup terciárneho vzduchu	—
d	Externý prívod vzduchu (Ø100)	—

Technický popis

4. Rozmerová schéma

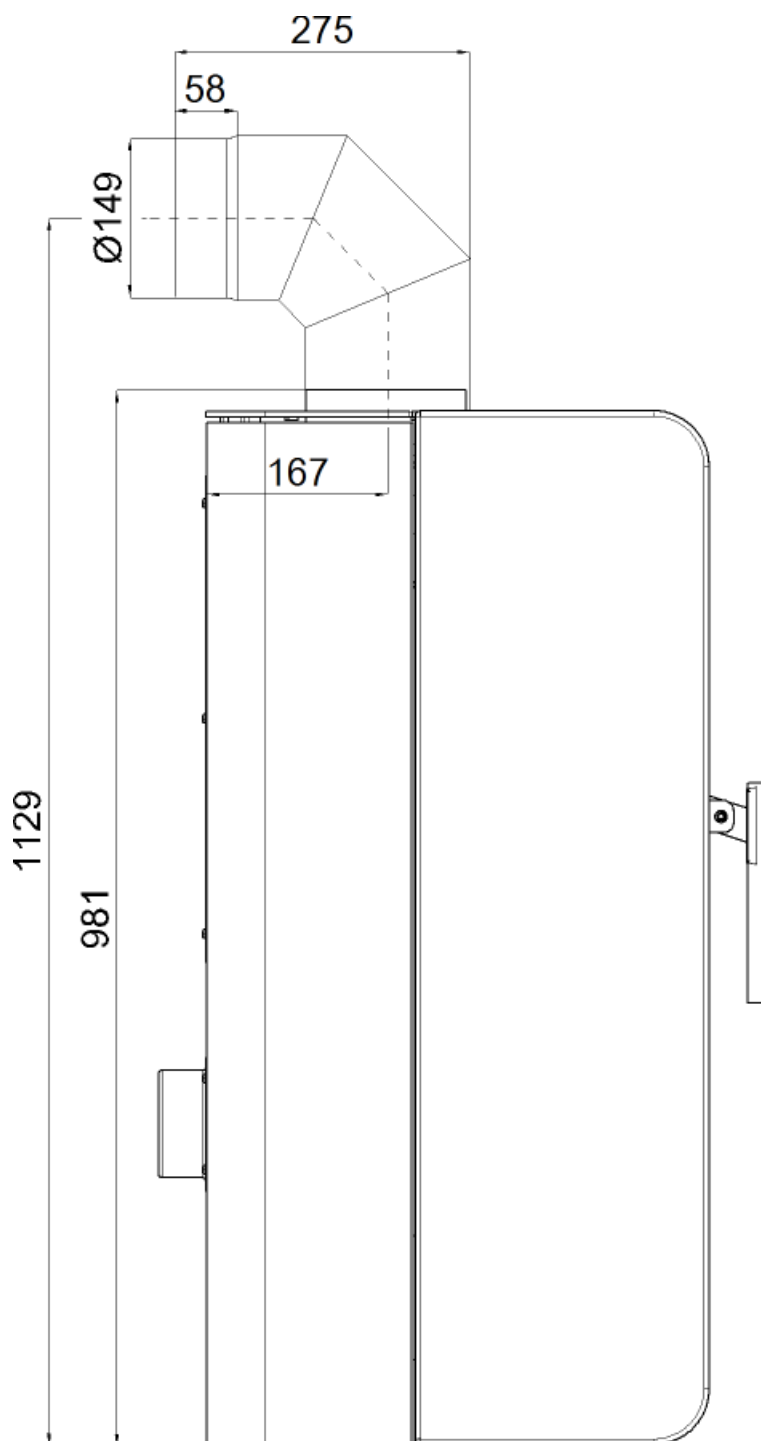
SK

4.1. Koleno odťahu spalín



Poznámka

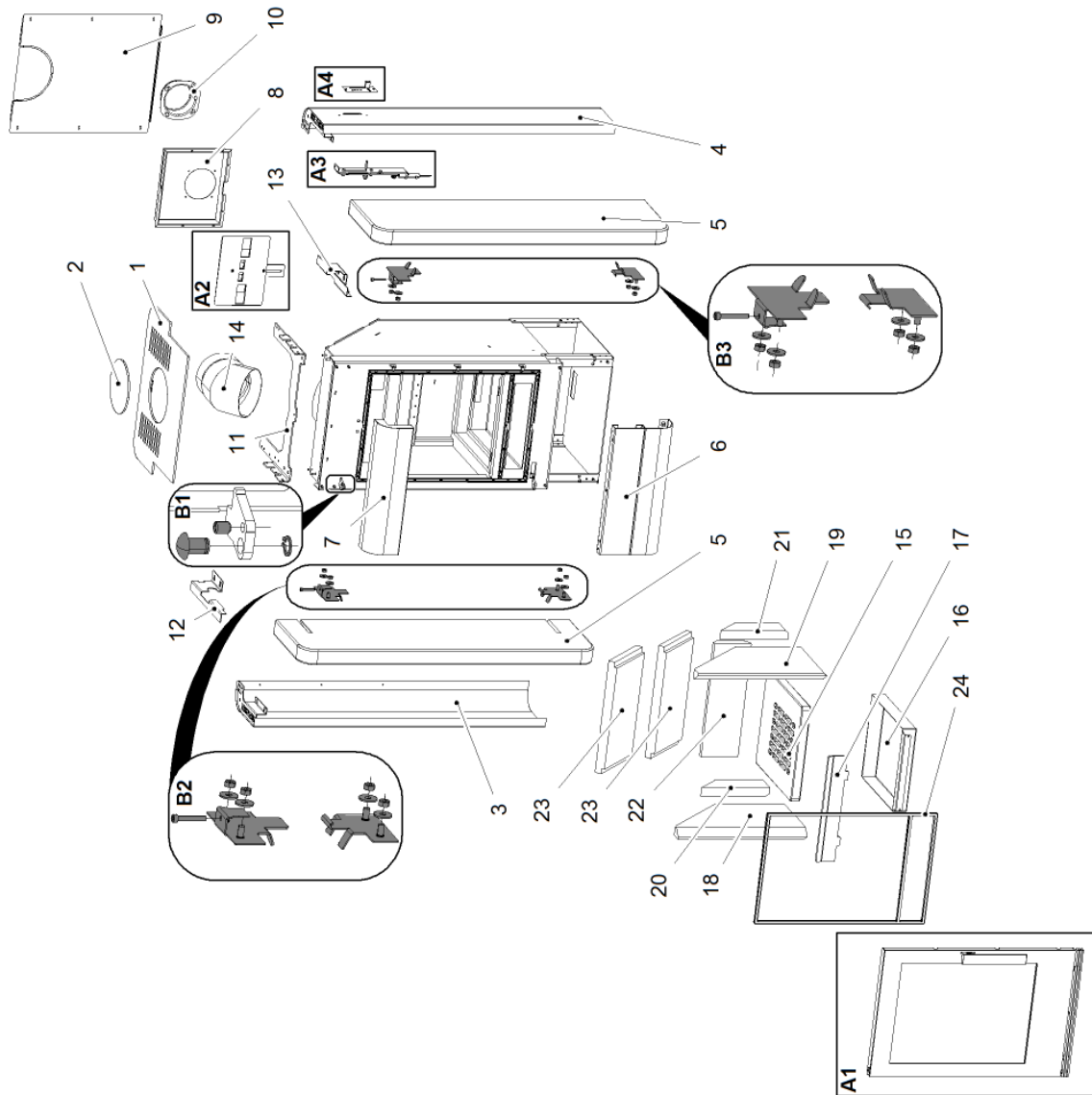
Koleno odťahu spalín je dodávané ako zvláštne príslušenstvo



Rozmerová schéma

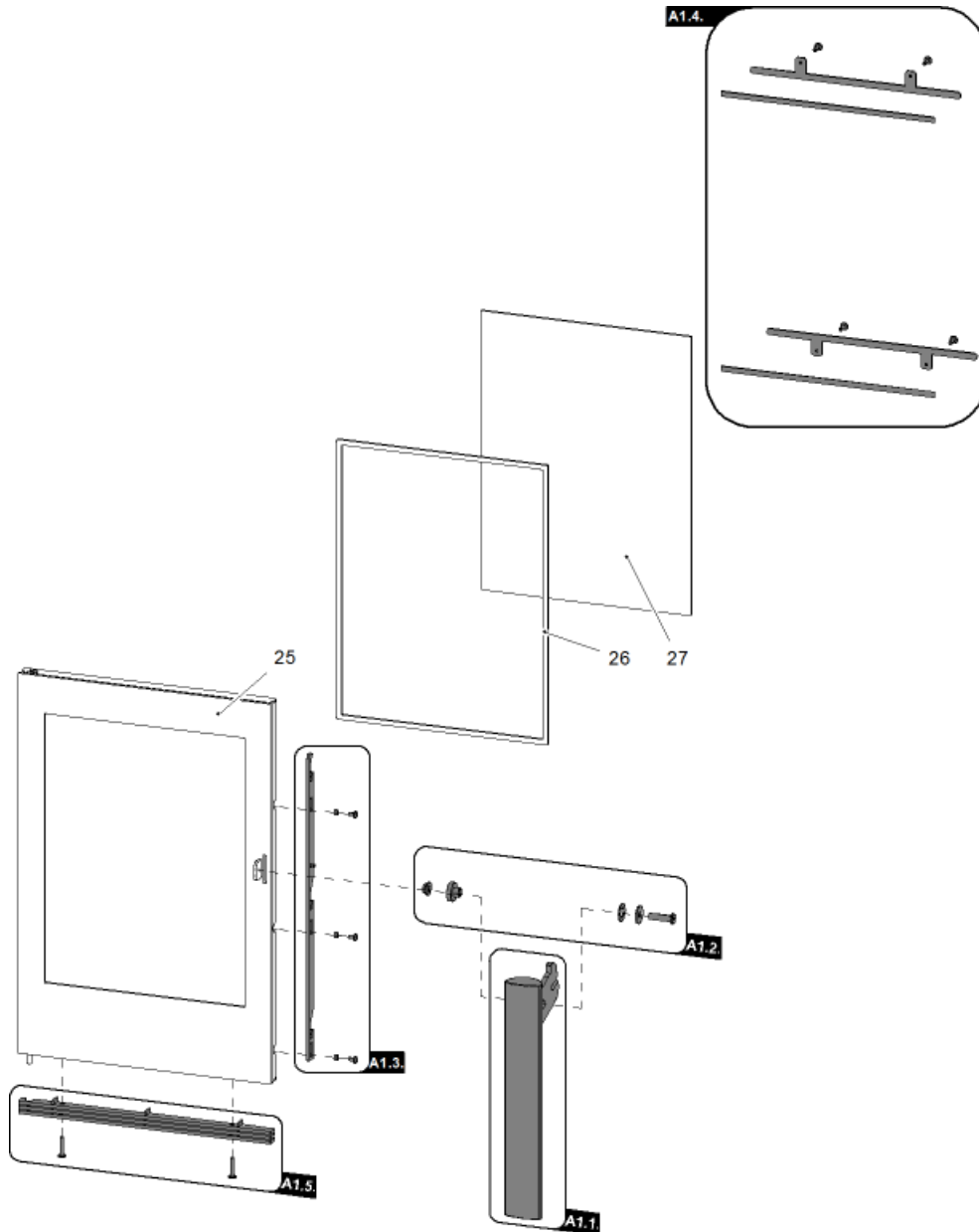
5. Zoznam náhradných dielov

5.1. Celkový rozstrel modelu



Celkový rozstrel modelu			
Pozícia	Názov	Množstvo	Číslo tovaru
A1	Dvierka kúreniska (komplet)/čierna-strieborná	1 ks	0434915005300
A2	Posúvač (komplet)/čierna	1 ks	0435016015027
A3	Ovládanie (komplet)/Easycontrol	1 ks	0434515005060
A4	Regulátor (komplet)	1 ks	0434615005005
B1	Spojovací materiál pántu — komplet	1 ks	0434515005128
B2	Držiak bočného obkladu ľavý/čierna — komplet	1 ks	0435016106000
B3	Držiak bočného obkladu pravý/čierna — komplet	1 ks	0435016116000
1	Veko (komplet)/čierna	1 ks	0434915005001
2	Záslepka veka/čierna	1 ks	0434916005805
3	Kryt bočný — ľavý/čierna	1 ks	0434915005019
4	Kryt bočný — pravý/čierna	1 ks	0434915005018
5	Obklad bočný/Woodstone Prestige	1 ks	0434615105050
6	Kryt spodný/čierna	1 ks	0434515015021
7	Kryt vrchný/čierna	1 ks	0434515015020
8	Kryt zadný	1 ks	0434915005000
9	Chrbát	1 ks	0434915005010
10	Externý prívod vzduchu (Ø100)	1 ks	0088500050008
11	Držiak obkladu/čierna	1 ks	0434915025505
12	Krytka ľavá/čierna	1 ks	0434915025503
13	Krytka pravá/čierna	1 ks	0434915025501
14	Koleno 45°/čierna	1 ks	0434915035000
15	Rošt/lackfire	1 ks	0434515005053
16	Popolník	1 ks	0434515005030
17	Zábrana/čierna	1 ks	0434515005040
18	Žiaruvzdorná výmurovka — bočná ľavá (30 × 235 × 420)	1 ks	0434915005501
19	Žiaruvzdorná výmurovka — bočná pravá (30 × 235 × 420)	1 ks	0434915005502
20	Žiaruvzdorná výmurovka — zadná ľavá (30 × 65 × 222)	1 ks	0434915005503
21	Žiaruvzdorná výmurovka — zadná pravá (30 × 65 × 222)	1 ks	0434915005504
22	Žiaruvzdorná výmurovka — zadná (30 × 120 × 370)	1 ks	0050101580005
23	Clona — voľná (30 × 365 × 190)	2 ks	0434915005505
24	Tesniaca šnúra dverí 12 mm	2500 mm	0040012120005

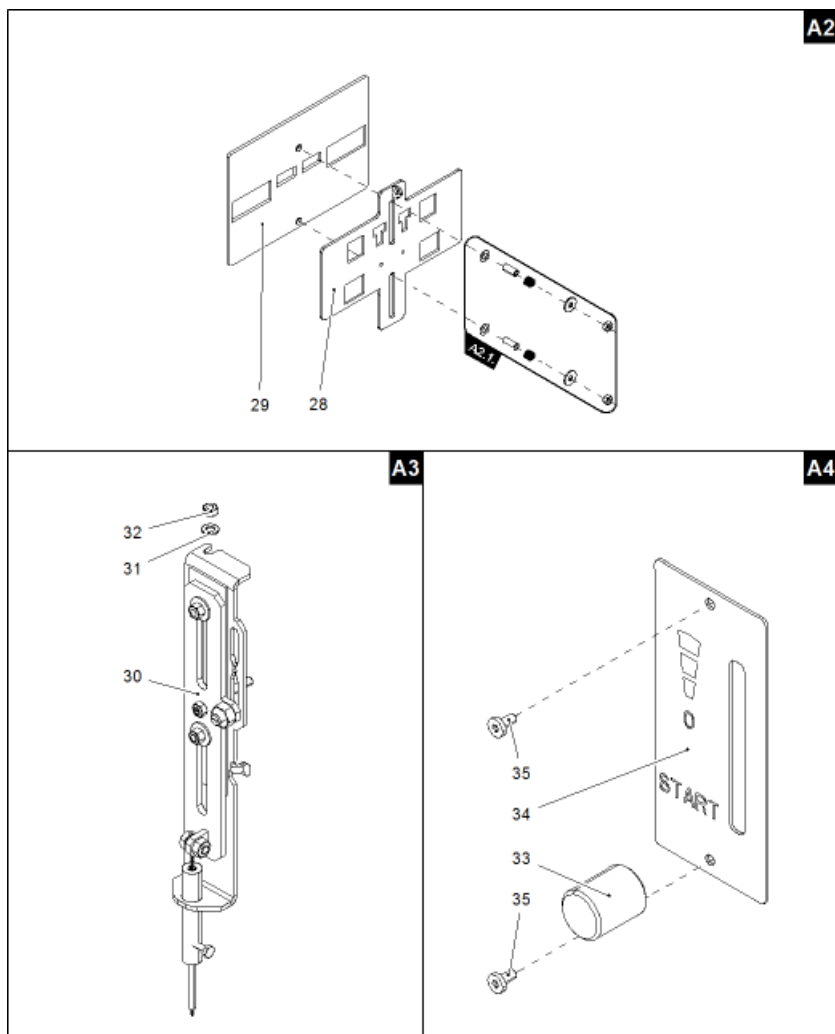
5.2. Detail A1



Detail A1			
Pozícia	Názov	Množstvo	Číslo tovaru
A1.1.	Pákový uzáver dverok kúreniska (komplet)	1 ks	0429415005318
A1.2.	Spojovací materiál kľučky — komplet	1 ks	0434615505002
A1.3.	Ťahadlo zavierania/čierna — súprava	1 ks	0434615005321
A1.4.	Držiak skla — komplet/čierna	1 ks	0434615005330
A1.5.	Žalúzie/strieborná — komplet	1 ks	0434615005315
25	Dvierka kúreniska (zváraný diel)/čierna	1 ks	0434915005200
26	Tesniaca šnúra skla 10×4 mm	1660 mm	0040210040005
27	Žiaruvzdorné sklo (345 × 455)	1 ks	0434515005304

5.3. Detail A2, A3, A4

SK



Detail A2

Pozícia	Názov	Množstvo	Číslo tovaru
A2.1.	Spojovací materiál posúvača — komplet	1 ks	0434915115027
28	Posúvač /čierna	1 ks	0435016005027
29	Tesnenie posúvača	1 ks	0434515005052

Detail A3

Pozícia	Názov	Množstvo	Číslo tovaru
30	Ovládanie/easycontrol	1 sk	0434515005060
31	Podložka 5,3 DIN 125A	1 ks	0033050530006
32	Matica M5 DIN 980V	1 ks	0032070500005

Detail A4

Pozícia	Názov	Množstvo	Číslo tovaru
33	Regulátor	1 ks	0420915005625
34	Štítok regulátora	1 ks	0429415005171
35	Skrutka M3 × 10 BN 9524	2 ks	0030400300105

