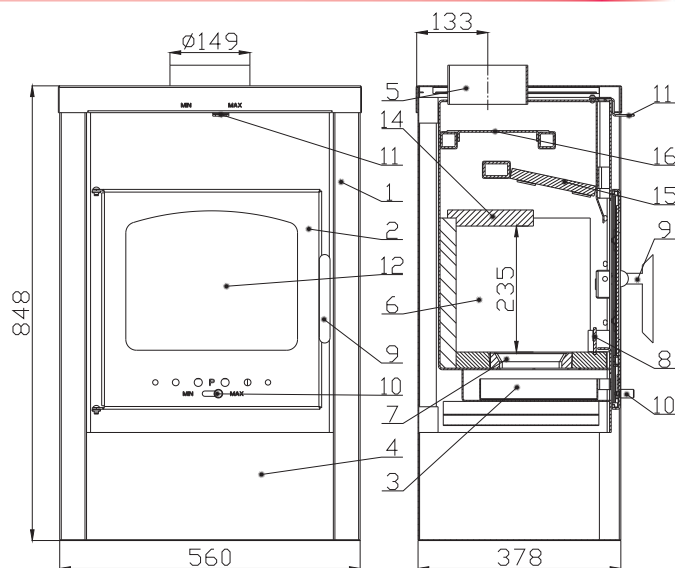


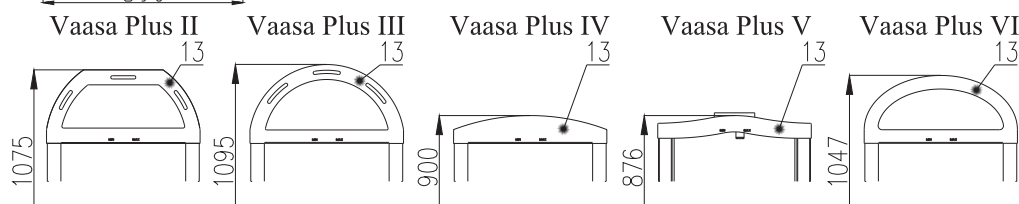
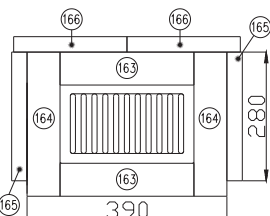
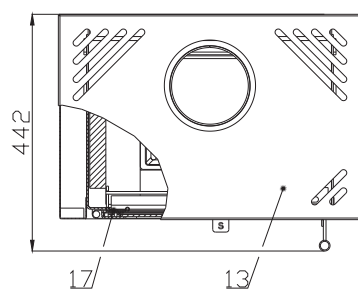
0430815001402c

HAAS+SOHN

HAAS+SOHN Rukov, s.r.o. www.haassohn-rukov.cz



Šamotová vyzdívka



Technický list pro krbová kamna Vaasa Plus I

Vhodné palivo:

Pro používání vhodného paliva nahlédněte do kapitoly **2.2 Palivo** ve Všeobecném návodu k obsluze.

Správný provoz:

Pro správné a bezpečné zacházení s krbovými kamny nahlédněte do kapitol: **2. Popis spalovacího procesu** a **5. Návod k obsluze** ve Všeobecném návodu k obsluze.

Objednací číslo šamotu	Rozeř	Číslo zboží
163	260x63x30	0050101630005
164	276x62,5x30	0430815005501
165	280x250x30	0050101650005
166	280x220x30	0050101660005

TECHNICKÝ POPIS :

Poz.	Název	Číslo zboží	Poz.	Název	Číslo zboží
1	Těleso kamen	-	13	Snímatelný horní kryt – varianta I	0430815016800
2	Dvířka topeniště	0430815005300	13	Snímatelný horní kryt – varianta II	0430815026800
3	Popelník	0433017005600	13	Snímatelný horní kryt – varianta III	0430815036800
4	Zásobník pro palivo	-	13	Snímatelný horní kryt – varianta IV	0430815046800
5	Hrdlo kouřovodu	-	13	Snímatelný horní kryt – varianta V	0430815056800
6	Šamotová vyzdívka	-	13	Snímatelný horní kryt – varianta VI	0430815066800
7	Litínový rošt	0020100130006	14	Clona dolní - volná	0430815005023
8	Zábrana	0417015116500	15	Clona střední - volná	0430815005024
9	Pákový uzávěr dvířek topeniště	0430815005318	16	Clona horní - volná	0430815005015
10	Regulátor přívodu primárního vzduchu	0082020010005	17	Pružina zavírání dvířek	0088400020005
11	Regulátor přívodu sekundárního vzduchu	0430815005009		Těsnící šňůra dveří 8 mm	0040008080005
12	Žárovzdorné sklo	0415817215301		Těsnící šňůra skla 10x4 mm	0040210040005

TECHNICKÉ INFORMACE

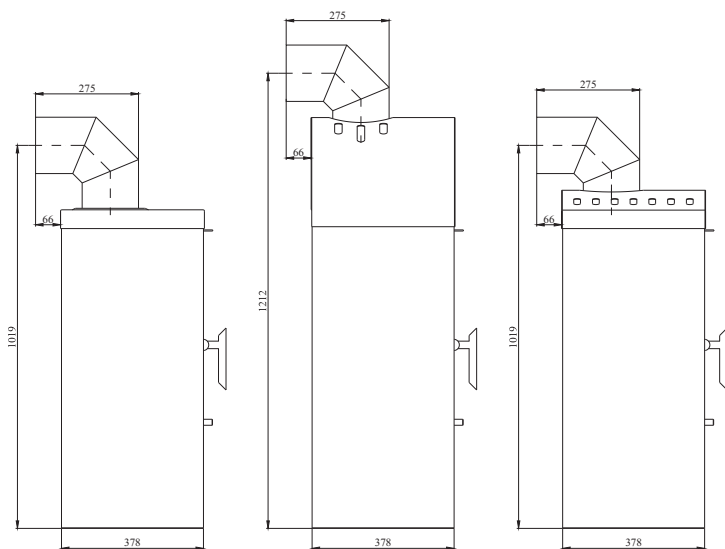
POKYNY PRO OVLÁDÁNÍ REŽIMU SPALOVÁNÍ:

Palivo	Výkon topidla		Výkon topidla		Výkon topidla	
	100%	70%	100%	70%	100%	70%
	Množství paliva		Primární vzduch		Sekundární vzduch	
Dřevěná polena	2,1 kg/h	1,5 kg/h	uzavřen	uzavřen	otevřen 100%	otevřen 70%
Ekobrikety	2,4 kg/h	1,7 kg/h	uzavřen	uzavřen	otevřen 100%	otevřen 70%
Uhelné brikety	1,3 kg/h	0,9 kg/h	uzavřen	uzavřen	otevřen 100%	otevřen 70%

TECHNICKÁ DATA:	Dřevo	Ekobrikety	Uhelné brikety		
Dosažený tepelný výkon (100%)	7,2 kW	8,3 kW	7 kW	Výška - Vaasa I - II - III - IV - V - VI	848-1075-1095-900-876-1047 mm
Jmenovitý tepelný výkon	7 kW	7 kW	7 kW	Šířka	560 mm
Snížený tepelný výkon (70%)	5 kW	5,8 kW	4,9 kW	Hloubka	378 mm
Maximální dávka paliva pro přílohu	2,1 kg/hod	2,4 kg/hod	1,3 kg/hod	Hmotnost - Vaasa I - II - III - IV - V - VI	88-89-88-86-85-91 kg
Prům. teplota spalin za hrdle kouřovodu	346 °C	368 °C	279 °C	Průměr kouřovodu	150 mm
Hmotnostní průtok suchých spalin	7,4 g/s	10,7 g/s	5,9 g/s	Minimální tah komína v hrdle kouřovodu	10 Pa
Energetická účinnost	78,9 %	76,4 %	79 %	Vytápěcí schopnost při 8,3 kW	Max. 149 m ³
Průměrná koncentrace CO ₂	8,3	6,8	7	Rozsah výkonu	4,9 – 8,3 kW
Koncentrace CO ve spalinách při 13% O ₂	0,06	0,13	0,97		
Zkoušeno dle ČSN EN 13240:2002/A2:2005	CE				

ROZMĚROVÉ SCHEMA KRBOVÝCH KAMEN

- S INSTALACÍ KOLENA ODTAHU SPALIN DODÁVANÉHO JAKO ZVLÁŠTNÍ PŘÍSLUŠENSTVÍ – VAASA I, IV, V
- S INSTALACÍ KOLENA ODTAHU SPALIN A TRUBKY Ø150/250 DODÁVANÝCH JAKO ZVLÁŠTNÍ PŘÍSLUŠENSTVÍ – VAASA II, III, VI



Vaasa Plus I

Vaasa Plus II

Vaasa Plus IV

Vaasa Plus III

Vaasa Plus V

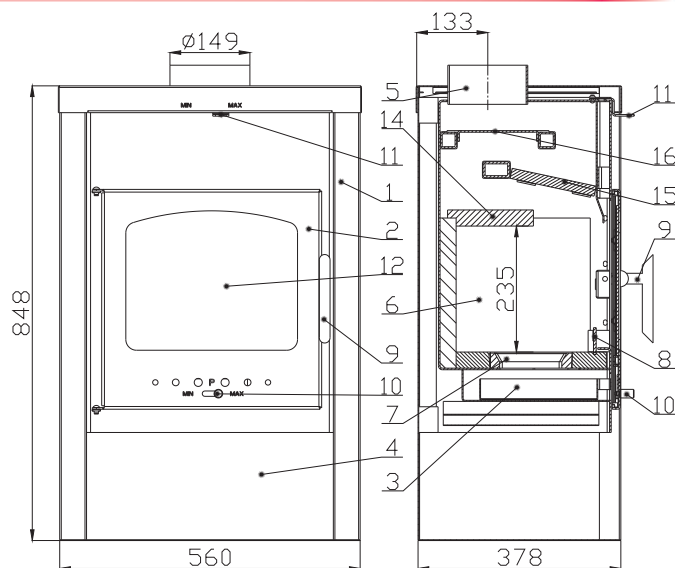
Vaasa Plus VI



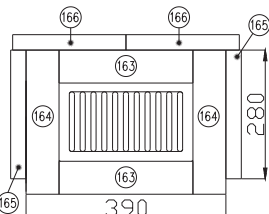
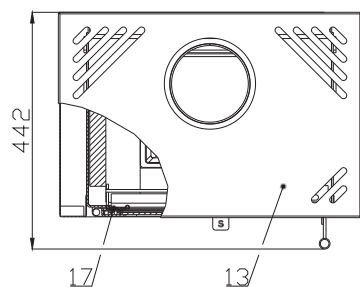
0430815001402b

HAAS+SOHN

HAAS+SOHN Rukov, s.r.o. • www.haassohn-rukov.cz



Šamotová výmurovka



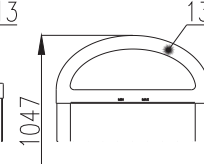
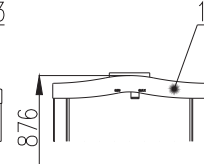
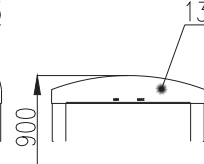
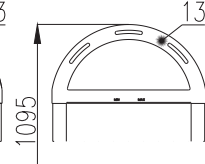
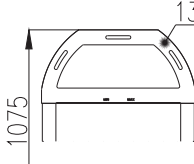
Vaasa Plus II

Vaasa Plus III

Vaasa Plus IV

Vaasa Plus V

Vaasa Plus VI



Technický list pre krbové kachle Vaasa Plus I

Vhodné palivo:

Pre používanie vhodného paliva nahliadnite do kapitoly 2.2 Palivo vo Všeobecnom návode na obsluhu.

Správna prevádzka:

Pre správne a bezpečné zaobchádzanie s krbovými kachľami nahliadnite do kapitol 2 a 5 vo Všeobecnom návode na obsluhu.

Objednávacie číslo tvarovky	Rozmer	Objednávacie číslo tvarovky	Rozmer
163	260x63x30		
164	276x62,5x30		
165	280x250x30		
166	280x220x30		

POKYNY PRE OVLÁDANIE REŽIMU SPAĽOVANIA:

Výkon vykurovacieho telesa

Palivo	100%		70%		100%		70%	
	Množstvo paliva		Primárny vzduch		Sekundárny vzduch			
	Drevené polena	2,1 kg/h	1,5 kg/h	zatvorený	zatvorený	otvorený 100%	otvorený 70%	
Ekobrikety	2,4 kg/h	1,7 kg/h	zatvorený	zatvorený	otvorený 100%	otvorený 70%		
Uholné brikety	1,3 kg/h	0,9 kg/h	zatvorený	zatvorený	otvorený 100%	otvorený 70%		

TECHNICKÝ POPIS:

Poz.	Názov	Poz.	Názov	Poz.	Názov
1	Teleso kachlí	10	Regulátor primárneho vzduchu		
2	Dvierka kúreniska	11	Regulátor sekundárneho vzduchu		
3	Popolník	12	Žiaruvzdorné sklo		
4	Zásobník pre palivo	13	Snímateľný horný kryt - Vaasa I, II, III, IV, V, VI		
5	Hrdlo dymovodu	14	Clona dolná - voľná		
6	Šamotová výmurovka	15	Clona stredná - voľná		
7	Liatinový rošt	16	Clona horná - voľná		
8	Zábrana	17	Pružina zatvárania dvierok		Tesniaca šnúra dvierok 8 mm
9	Pákový uzáver dvierok kúreniska				Tesniaca šnúra skla 10x4 mm

TECHNICKÉ ÚDAJE:

	Drevo	Ekobrikety	Uholné brikety		
Dosiahnuteľný tepelný výkon (100%)	7,2 kW	8,3 kW	7 kW	Výška - Vaasa I - II - III - IV - V - VI	848-1075-1095-900-876-1047 mm
Menovitý tepelný výkon	7 kW	7 kW	7 kW	Šírka	560 mm
Znížený tepelný výkon (70%)	5 kW	5,8 kW	4,9 kW	Hĺbka	378 mm
Maximálna dávka paliva pre priloženie	2,1 kg/h	2,4 kg/h	1,3 kg/h	Hmotnosť - Vaasa I - II - III - IV - V - VI	88-89-88-86-85-91 kg
Priem. teplota spalín za hrdla dymovodu	346 °C	368 °C	279 °C	Priemer dymovodu	150 mm
Hmotnostný prietok suchých spalín	7,4 g/s	10,7 g/s	5,9 g/s	Minimálny ťah komína v hrdle dymovodu	10 Pa
Energetická účinnosť	78,9 %	76,4 %	79 %	Výkur. schopnosť pri 8,3 kW	Max. 149 m ³
Priemerná koncentrácia CO ₂	8,3	6,8	7	Výkonový rozsah	4,9 – 8,3 kW
Koncentrácia CO vo spalínach	0,06	0,13	0,97		

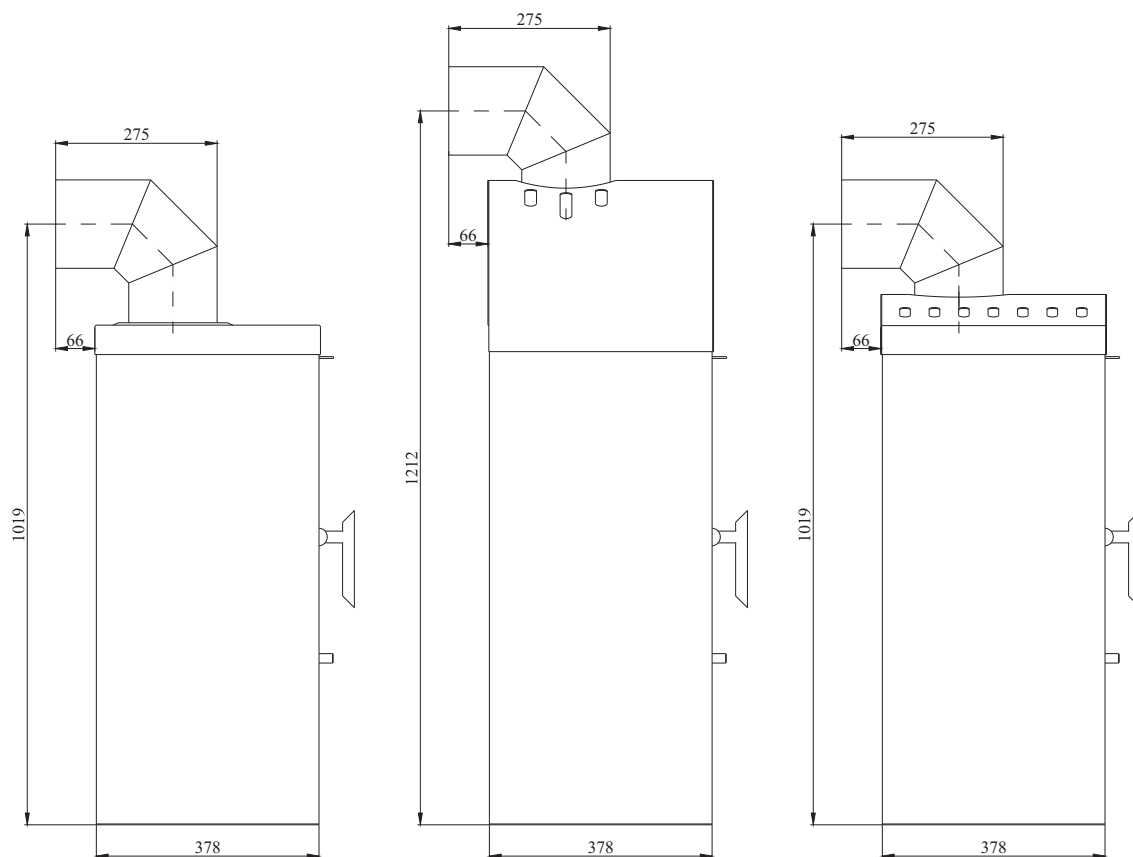
Skúšané podľa ČSN EN 13240:2002/A2:2005



ROZMEROVÁ SCHÉMA KRBOVÝCH KACHLÍ

- S INŠTALÁCIOU KOLENÁ ODŤAHU SPALÍN DODÁVANÉHO AKO ZVLÁŠTNE PRÍSLUŠENSTVO – VAASA I, IV, V

- S INŠTALÁCIOU KOLENÁ ODŤAHU SPALÍN A RÚRY Ø150/250 DODÁVANÝCH AKO ZVLÁŠTNE PRÍSLUŠENSTVO – VAASA II, III, VI



Vaasa Plus I

Vaasa Plus II

Vaasa Plus IV

Vaasa Plus III

Vaasa Plus V

Vaasa Plus VI

